

Importanti Istruzioni Sulla Sicurezza

CONSERVARE LE PRESENTI ISTRUZIONI - Il presente manuale contiene istruzioni importanti per l'installazione e la manutenzione dell'UPS e delle batterie.

Leggere attentamente le presenti istruzioni per migliorare la conoscenza del dispositivo prima di installarlo, utilizzarlo o sottoporlo a manutenzione. Nel presente documento o nell'apparecchiatura possono apparire i seguenti messaggi speciali per avvertire di potenziali pericoli o per richiamare l'attenzione su informazioni che chiariscono o semplificano una procedura.



L'aggiunta di questo simbolo a un'etichetta di sicurezza del prodotto di pericolo o avvertenza indica che esiste il pericolo di scossa elettrica che può provocare lesioni personali nel caso di mancata osservanza delle istruzioni.



Questo è il simbolo di allarme di sicurezza. Viene utilizzato per avvertire della possibilità di lesioni personali. Rispettare tutti i messaggi di sicurezza che seguono questo simbolo per evitare possibili lesioni o morte.



PERICOLO

PERICOLO indica una situazione di pericolo che, se non evitata, provoca morte o gravi lesioni.



AVVERTENZA

AVVERTENZA indica una situazione di pericolo che, se non evitata, potrebbe provocare morte o gravi lesioni.



CAUTELA

CAUTELA indica una situazione di pericolo che, se non evitata, potrebbe provocare lesioni leggere o moderate.

AVVISO

AVVISO si riferisce a pratiche non correlate a lesioni fisiche.

Linee Guida per Utilizzare il Prodotto



< 18 kg
< 40 lb



18-32 kg
40-70 lb



32-55 kg
70-120 lb



> 55 kg
> 120 lb



Informazioni di Carattere Generale e per la Sicurezza

**Ispezionare il contenuto della confezione alla consegna.
Informare il vettore e il rivenditore qualora si riscontrino danni.**

- Rispettare i codici nazionali e locali vigenti in materia elettrica.
- È necessario affidare tutto il cablaggio a un elettricista qualificato.
- **Cambiamenti o modifiche a questa unità non espressamente approvati da APC by Schneider Electric potrebbero invalidare la garanzia.**
- Questa apparecchiatura è destinata esclusivamente all'uso interno.
- Non esporre questa unità alla luce diretta del sole, al contatto con liquidi o a eccessiva polvere o umidità.
- Verificare che le prese d'aria sull'UPS non siano bloccate. Controllare che vi sia spazio sufficiente per una ventilazione adeguata.
- Per un UPS con un cavo di alimentazione preinstallato, collegare direttamente il cavo di alimentazione dell'UPS ad una presa di rete. Non utilizzare protezioni da sovratensioni o prolunghe.
- L'apparecchiatura è pesante. Adottare sempre tecniche di sollevamento sicure e adeguate al peso dell'apparecchio.

Sicurezza relativa all'interruzione dell'alimentazione

L'UPS è dotato di batterie interne; esiste pertanto il rischio di scossa elettrica quando si scollega l'unità dal circuito di derivazione (rete). Prima di installare o eseguire la manutenzione sull'apparecchiatura, controllare che:

- L'interruttore automatico di ingresso sia in posizione **OFF**.
- Le batterie dell'UPS interno devono essere rimosse.

Sicurezza a livello elettrico

- Utilizzare attrezzi con manici isolati.
- Non toccare alcun connettore metallico prima di aver interrotto l'alimentazione.
- Per i modelli con ingresso cablato, il collegamento al circuito di derivazione (rete) deve essere effettuato da un elettricista autorizzato.
- Solo modelli a 230 V: Al fine di mantenere la conformità alle normative EMC, i cavi di uscita e i cavi di rete collegati agli UPS non devono superare i 10 meter di lunghezza.
- Il conduttore di terra protettivo dell'UPS trasporta la corrente di dispersione dalle periferiche di carico (attrezzatura per computer). Come parte del circuito di derivazione che alimenta l'UPS, è necessario installare un filo di terra isolato. Il filo di terra deve essere identico per dimensioni e materiale isolante ai fili dell'alimentazione del circuito di derivazione, sia dotati che privi di massa. Il filo deve essere, in genere, di colore verde, con o senza striscia gialla.
- La corrente di dispersione di un gruppo di continuità di tipo A non deve superare i 3.5 mA in caso di utilizzo di un distinto terminale di messa a terra.
- Il conduttore di terra in ingresso dell'UPS deve essere correttamente collegato alla terra protettiva sul pannello di manutenzione.
- Se l'alimentazione in ingresso dell'UPS viene fornita da un sistema di derivazione separato, il conduttore di terra deve essere collegato correttamente al trasformatore di alimentazione o al gruppo motore-generatore.

Sicurezza durante il cablaggio

- Prima di installare i cavi o di effettuare i collegamenti (sia alla scatola di giunzione che all'UPS), verificare che il circuito di derivazione (rete) e il circuito di bassa tensione (controllo) non siano alimentati e che siano stati esclusi.
- Il cablaggio deve essere effettuato da un elettricista qualificato.
- Prima di effettuare il cablaggio, controllare i codici nazionali e locali.
- Per l'intero cablaggio è necessario un dispositivo di limitazione delle sollecitazioni (in dotazione con i prodotti selezionati). Si consigliano pressacavi di tipo snap-in.
- È necessario coprire tutte le aperture che consentono l'accesso ai terminali di cablaggio dell'UPS. In caso contrario, si possono causare lesioni personali o danni all'attrezzatura.
- Selezionare le dimensioni dei fili e i connettori in base ai codici nazionali e locali.

Sicurezza della batteria



CAUTELA

RISCHIO DI GAS SOLFURO DI IDROGENO E FUMO ECCESSIVO

- Sostituire la batteria almeno ogni 5 anni o alla fine della sua vita utile, a seconda di quale avvenga prima.
- Sostituire immediatamente la batteria quando l'UPS segnala la necessità di sostituire la batteria.
- Sostituire le batterie con altre nella stessa quantità e dello stesso tipo installate originariamente nell'apparecchiatura.
- Sostituire immediatamente la batteria qualora l'UPS indichi una condizione di sovratemperatura della stessa o in caso di perdita di elettroliti. Spegnerne l'UPS, scollegarlo dall'ingresso AC e scollegare le batterie. Non utilizzare l'UPS fino a quando le batterie non sono state sostituite.

La mancata osservanza di queste istruzioni può provocare danni all'apparecchiatura e lesioni moderate o minori.

- La durata tipica della batteria varia da due a cinque anni. I fattori ambientali hanno impatto sul ciclo di vita della batteria. Temperature ambientali elevate, bassa qualità dell'energia elettrica e frequenti scariche di breve durata, accorceranno il ciclo di vita della batteria. Le batterie devono essere sostituite antecedentemente al termine del loro ciclo di vita.
- La manutenzione delle batterie deve essere effettuata o supervisionata da personale esperto in materia e a conoscenza di tutte le necessarie precauzioni. Tenere il personale non autorizzato lontano dalle batterie.
- CAUTELA: Le batterie guaste possono raggiungere temperature che superano le soglie di bruciatura per le superfici raggiungibili.
- CAUTELA: Le batterie possono presentare il rischio di scariche elettriche e alte correnti di cortocircuito. Quando si maneggiano le batterie, osservare le seguenti precauzioni:
 - Scollegare la sorgente di ricarica prima di collegare o scollegare i terminali delle batterie.
 - Non indossare oggetti metallici, inclusi orologi e anelli.
 - Non appoggiare strumenti o componenti metallici sulle batterie.
 - Utilizzare attrezzi con manici isolati.
 - Indossare guanti e stivali di gomma.
 - Determinare se la batteria è stata messa a terra intenzionalmente o inavvertitamente. Il contatto con qualsiasi parte di una batteria collegata a terra può provocare scosse elettriche e ustioni a causa dell'elevata corrente di cortocircuito. È possibile ridurre il rischio di questi pericoli se una persona qualificata ne rimuove le cause durante l'installazione e la manutenzione.
- Schneider Electric utilizza batterie al piombo acido sigillate. Durante il normale utilizzo e manipolazione, non avviene nessun contatto con i componenti interni della batteria. Il sovraccarico, il soprariscaldamento o altri utilizzi non conformi della batteria, possono risultare in una perdita di elettrolito della stessa. L'elettrolito rilasciato ha effetti nocivi sulla cute e sugli occhi e potrebbe essere tossico.
- CAUTELA: Prima di procedere con l'installazione oppure con la sostituzione delle batterie, rimuovere i gioielli come gli orologi da polso ed anelli. L'elevata corrente di corto circuito, attraverso materiali conduttivi, potrebbe causare gravi ustioni.
- CAUTELA: Non smaltire le batterie dando loro fuoco. Le batterie potrebbero esplodere.
- CAUTELA: Non aprire o danneggiare le batterie. Il materiale rilasciato ha effetti nocivi sulla cute e sugli occhi e potrebbe essere tossico.

Informazioni generali

- Il modello e i numeri di serie sono riportati su una piccola etichetta nel pannello posteriore. In alcuni modelli, un'altra etichetta è posizionata sul telaio sotto la mascherina anteriore.
- Si raccomanda di riciclare sempre le batterie usate.
- Riciclare i materiali di imballaggio o conservarli per un eventuale riutilizzo.

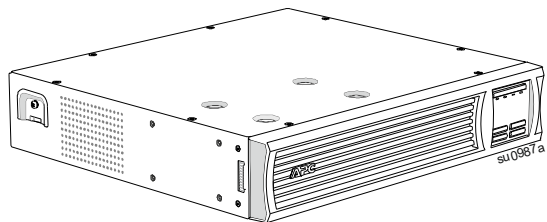
Avvertenza sulla radiofrequenza FCC Classe A

Questa apparecchiatura è stata testata ed è risultata conforme ai limiti previsti per le apparecchiature digitali di Classe A, secondo quanto previsto dalla normativa FCC (paragrafo 15). Tali limiti sono previsti per la protezione da interferenze dannose nel caso in cui l'apparecchiatura venga utilizzata in ambiente commerciale.

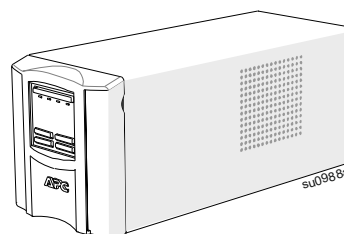
L'apparecchiatura genera, utilizza e può irradiare energia a radiofrequenza e, se non installata e utilizzata nel rispetto del manuale delle istruzioni, può provocare interferenze dannose alle comunicazioni radio. L'utilizzo di questa apparecchiatura in un'area abitata può causare interferenze dannose. In questo caso, l'utente è tenuto a risolvere tali interferenze a proprie spese.

AVVERTENZA: Questo prodotto è un UPS di categoria C2. In un'area abitata, questo prodotto può causare interferenze radio; in tal caso l'utente dovrà prendere precauzioni aggiuntive.

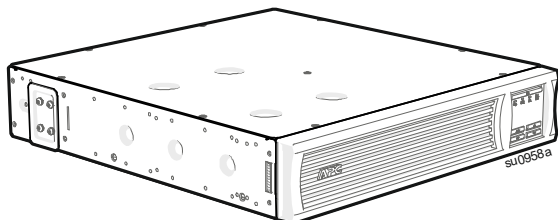
**SMT750RM2UC, SMT750RM2UCNC e SMT750RM12UC
Montaggio a rack**



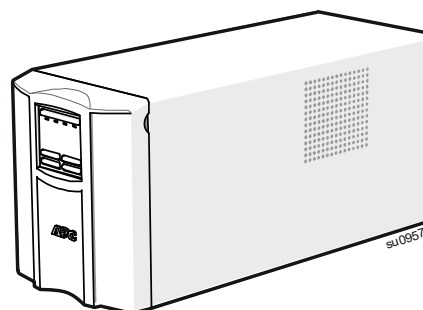
SMT750C e SMT7501C Torretta



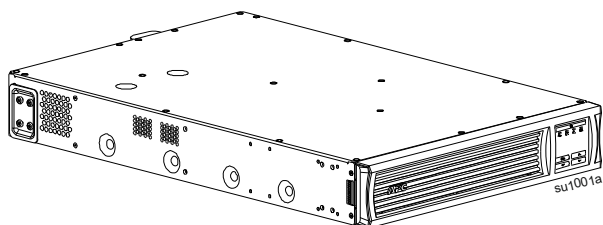
**SMT1000RM2UC, SMT1000RM12UC, SMT1500RM2UC,
SMT1500RM2UCNC e SMT1500RM12UC Montaggio a rack**



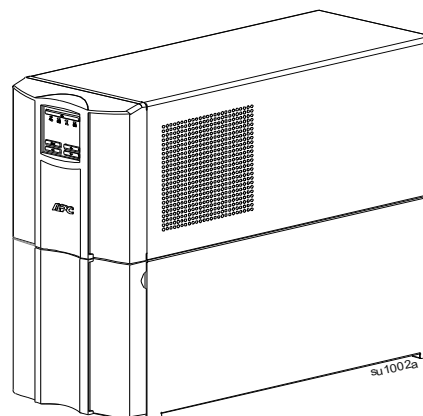
**SMT1000C, SMT10001C, SMT1500C,
SMT15001C e SMT1500CNC Torretta**



**SMT2200RM2UC, SMT2200RM2UCNC, SMT2200RM12UC,
SMT3000RM2UC, SMT3000RM2UCNC e
SMT3000RM12UC Montaggio a rack**



**SMT2200C, SMT22001C, SMT3000C e
SMT30001C Torretta**



Specifiche

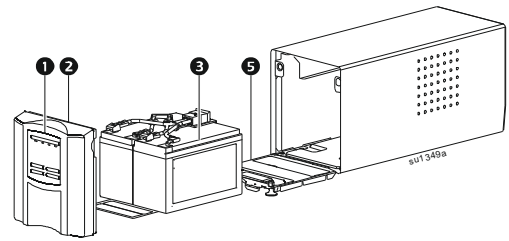
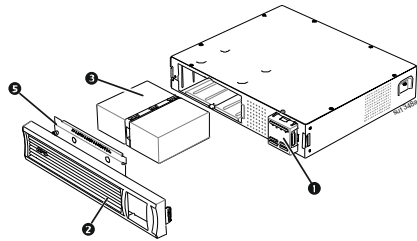
Per ulteriori specifiche, fare riferimento al sito Web di APC www.apc.com.

Specifiche ambientali

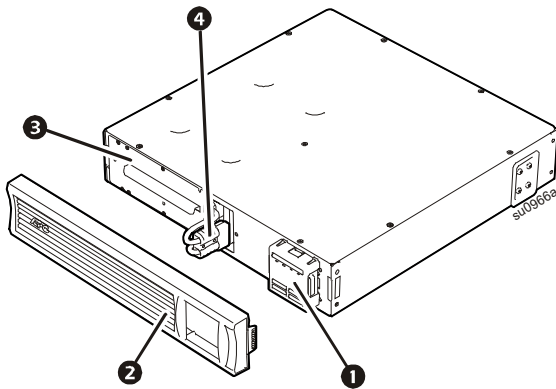
Temperatura	Funzionamento	Da 0° a 40° C (Da 32° a 104° F)
	Immagazzinaggio	Da -15° a 45° C (Da 5 a 113° F) Ricaricare la batteria del gruppo di continuità ogni sei mesi
Altezza massima	Funzionamento	3.000 m (10.000 ft)
	Immagazzinaggio	15.000 m (50.000 ft)
Umidità		Da 0% a 95% di umidità relativa, senza condensazione
Codice di Protezione Internazionale		IP20
Livello di inquinamento		2
Categoria di sovratensione		II
Sistema di distribuzione dell'alimentazione della rete elettrica applicabile		Sistema di alimentazione TN
Norma applicabile		IEC 62040-1

Panoramica del Prodotto

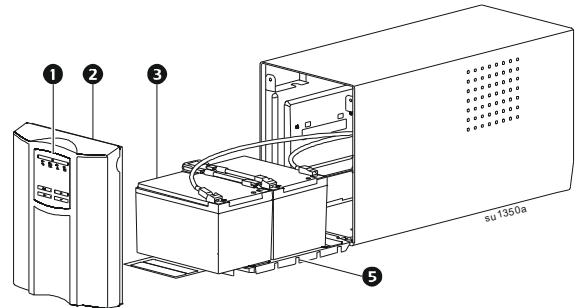
SMT750RM2UC, SMT750RM2UCNC e SMT750RM12UC SMT750C e SMT750IC Torretta
 Montaggio a rack



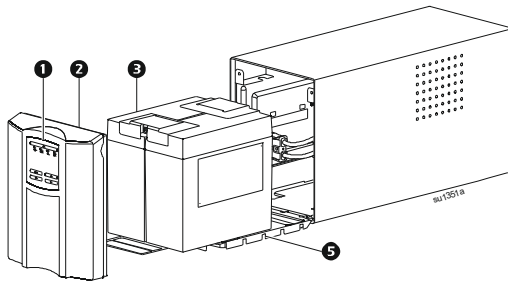
SMT1000RM2UC, SMT1000RM12UC,
 SMT1500RM2UC, SMT1500RM2UCNC e
 SMT1500RM12UC Montaggio a rack



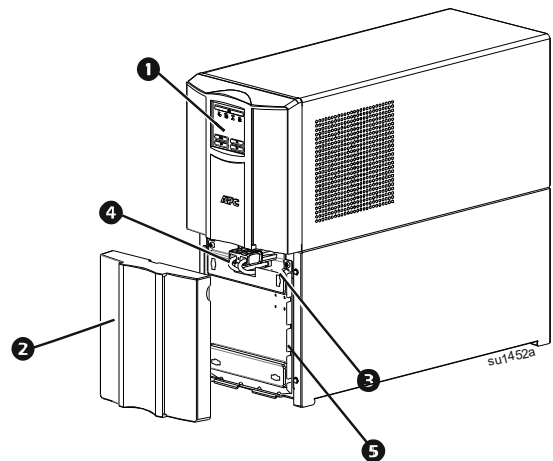
SMT1000C e SMT1000IC Torretta



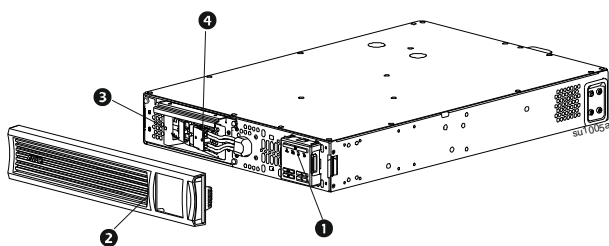
SMT1500C e SMT1500IC Torretta



SMT2200C, SMT2200IC, SMT3000C e SMT3000IC
 Torretta

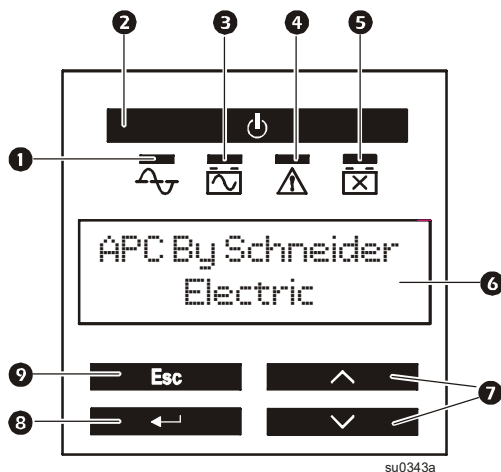


SMT2200RM2UC, SMT2200RM12UC, SMT3000RM2UC e
 SMT3000RM12UC Montaggio a rack



- ❶ Display (ulteriori informazioni di seguito)
- ❷ Mascherina
- ❸ Batteria
- ❹ Connettore della batteria interna
- ❺ Porta vano batterie

Caratteristiche del display del pannello frontale

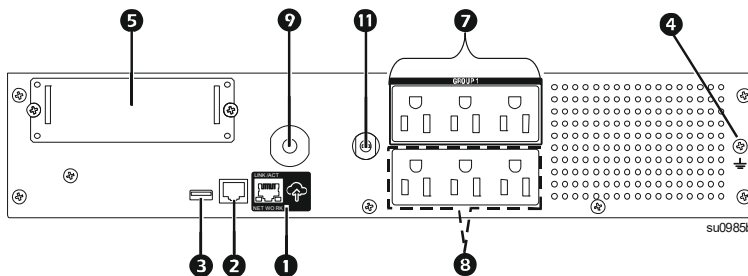


- ❶ LED in linea
- ❷ Tasto UPS ON/OFF
- ❸ LED a batteria
- ❹ LED di errore rilevato
- ❺ LED sostituzione batteria
- ❻ Schermata display multilingua
- ❼ Frecche di selezione UP/DOWN
- ❽ Tasto ENTER
- ❾ Tasto ESCAPE

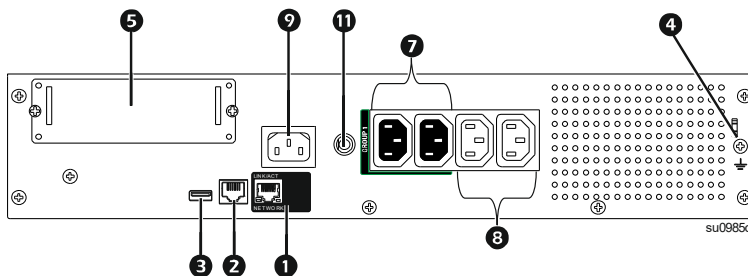
Caratteristiche del pannello posteriore

❶ Porta Ethernet SmartConnect	❻ Interruttore automatico di uscita/ Protezione da sovraccarico
❷ Porta seriale - Utilizzare questa porta seriale per il monitoraggio del UPS. Fare riferimento a "Collegare e installare il software di gestione" a pagina 13 per i dettagli.	❼ Gruppo di prese controllate
❸ Porta USB - Utilizzare questa porta per collegarsi a un computer per il monitoraggio o lo spegnimento regolare dell'UPS utilizzando il software PowerChute. Fare riferimento a "Collegare e installare il software di gestione" a pagina 13 per i dettagli.	❽ Prese
❹ Vite di collegamento messa a terra per il telaio	❾ Alimentazione dell'UPS
❺ Smart Slot per scheda accessoria NMC (Network Management Card) opzionale (NOTA: NMC è installato in fabbrica nei modelli con "NC" come ultimi due caratteri nel numero di modello.)	❿ Connettore della batteria (situato sul pannello anteriore dei modelli con montaggio a rack)
	⓫ Interruttore automatico di ingresso
	⓬ Connettore EPO

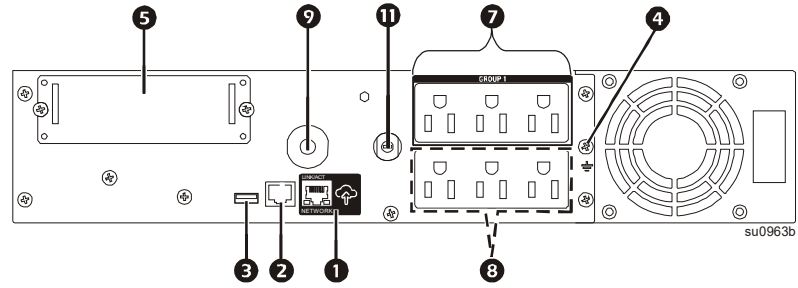
SMT750RM2UC e SMT750RM2UCNC Montaggio a rack



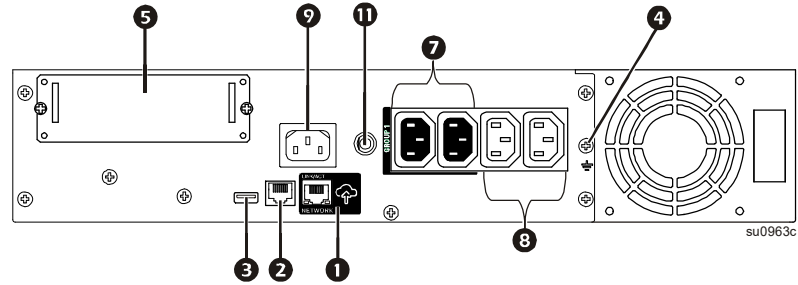
Montaggio a rack SMT750RM12UC



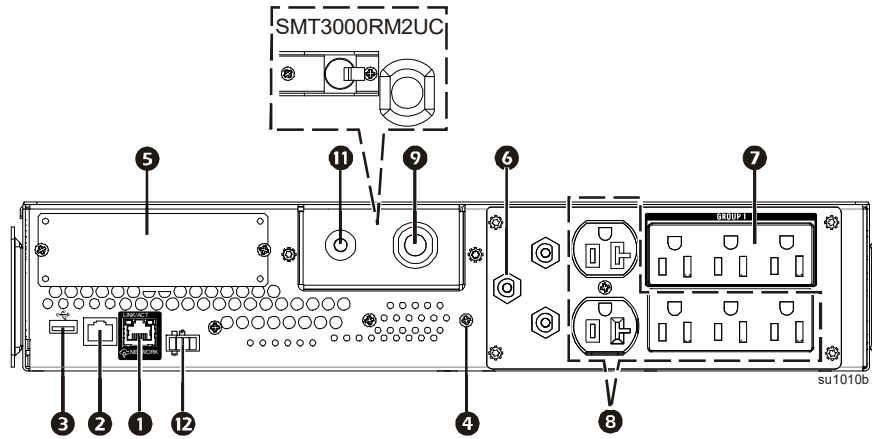
SMT1000RM2UC, SMT1500RM2UC e SMT1500RM2UCNC Montaggio a rack



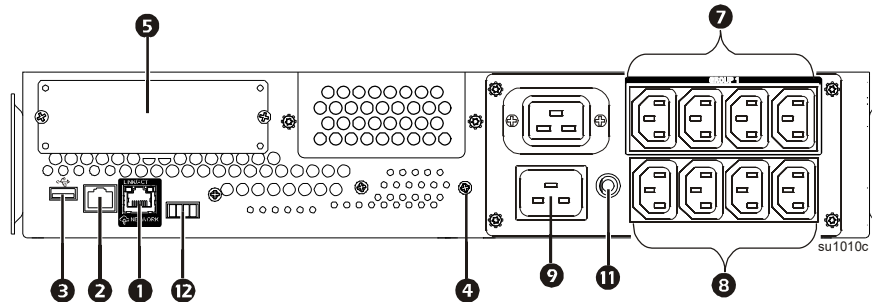
SMT1000RM12UC e SMT1500RM12UC Montaggio a rack



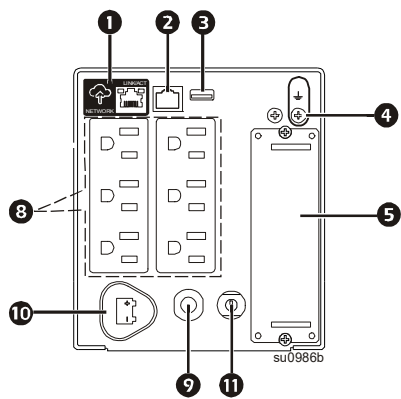
SMT2200RM2UC, SMT2200RM2UCNC, SMT3000RM2UC e SMT3000RM2UCNC Montaggio a rack



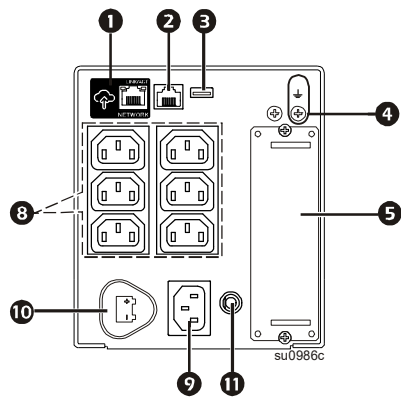
SMT2200RM12UC e SMT3000RM12UC Montaggio a rack



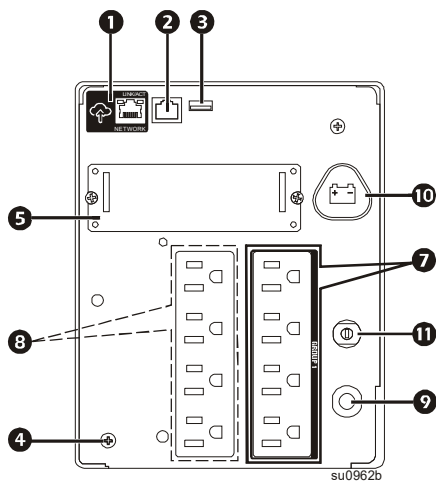
SMT750C Torretta



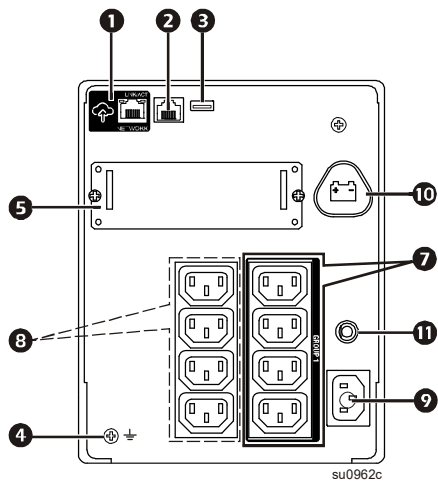
SMT750IC Torretta



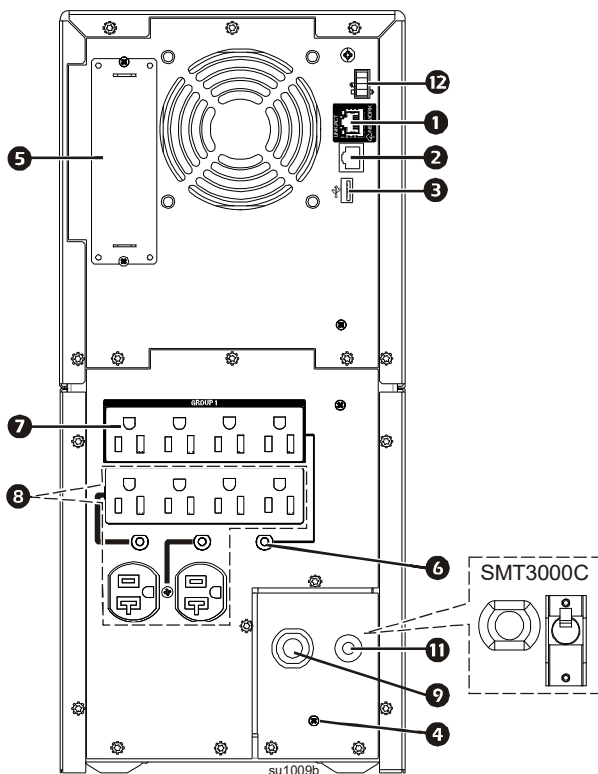
SMT1000C, SMT1500C e SMT1500CNC Torretta



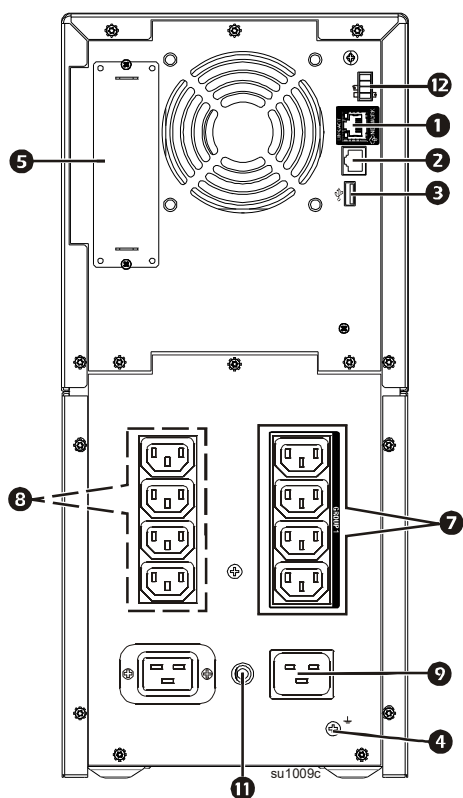
SMT1000IC e SMT1500IC Torretta



SMT2200C e SMT3000C Torretta

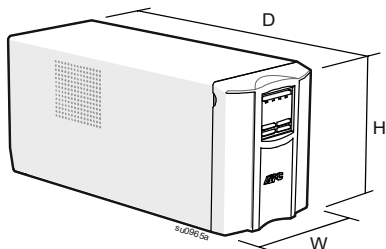


SMT2200IC e SMT3000IC Torretta

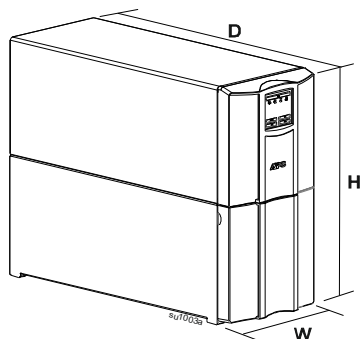


Dimensioni e Pesi

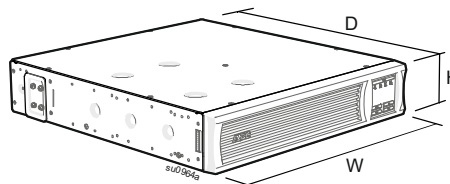
Modelli a torretta SMT750C, SMT750IC, SMT1000C, SMT1000IC, SMT1500C, SMT1500CNC e SMT1500IC



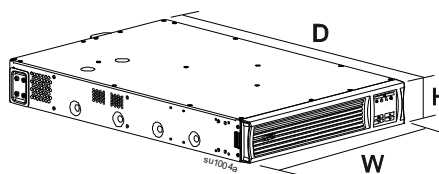
Modelli a torretta SMT2200C, SMT2200IC, SMT3000C e SMT3000IC



Modelli con montaggio a rack SMT750RM2UC, SMT750RM2UCNC, SMT750RMI2UC, SMT1000RM2UC, SMT1000RMI2UC, SMT1500RM2UC, SMT1500RM2UCNC e SMT1500RMI2UC



Modelli con montaggio a rack SMT2200RM2UC, SMT2200RM2UCNC, SMT2200RMI2UC, SMT3000RM2UC, SMT3000RM2UCNC e SMT3000RMI2UC



Modello	Dimensioni (in/mm) Hx Wx D	Peso (lb / kg)
SMT750C	6.3 x 5.4 x 14.5 in (161 x 138 x 369 mm)	27.6 / 12.5
SMT1000C	8.6 x 6.7 x 17.3 in (219 x 171 x 439 mm)	44.3 / 20.1
SMT1500C/SMT1500CNC		54.2 / 24.6
SMT2200C	17 x 7.7 x 21.4 in (435 x 197 x 544 mm)	112.2 / 50.9
SMT3000C		116.2 / 52.7
SMT750RM2UC/SMT750RM2UCNC	3.4 x 17 x 16 in (86 x 432 x 409 mm)	39 / 17.7
SMT1000RM2UC	3.4 x 17 x 18.8 in (86 x 432 x 477 mm)	55.8 / 25.3
SMT1500RM2UC/SMT1500RM2UCNC		58.4 / 26.5
SMT2200RM2UC/SMT2200RM2UCNC	3.4 x 17 x 26.9 in (86 x 432 x 683 mm)	93.2 / 42.3
SMT3000RM2UC/SMT3000RM2UCNC		97.7 / 44.3
SMT750IC	6.3 x 5.4 x 14.5 in (161 x 138 x 369 mm)	26 / 11.8
SMT1000IC	8.6 x 6.7 x 17.3 in (219 x 171 x 439 mm)	42.8 / 19.4
SMT1500IC		53.1 / 24.1
SMT2200IC	17 x 7.7 x 21.4 in (435 x 197 x 544 mm)	110.6 / 50.2
SMT3000IC		115.7 / 52.5
SMT750RMI2UC	3.4 x 17 x 16 in (86 x 432 x 409 mm)	35.6 / 16.6
SMT1000RMI2UC	3.4 x 17 x 18.8 in (86 x 432 x 477 mm)	49.6 / 22.5
SMT1500RMI2UC		57.5 / 26.1
SMT2200RMI2UC	3.4 x 17 x 26.9 in (86 x 432 x 683 mm)	93.2 / 42.3
SMT3000RMI2UC		97.7 / 44.3

Installazione

Per informazioni sull'installazione dell'UPS, fare riferimento alla Guida all'installazione fornita in dotazione all'UPS.

La Guida all'installazione è disponibile anche sul sito Web APC by Schneider Electric, www.apc.com.

Scheda di gestione della rete

Per informazioni sull'installazione, consultare il manuale dell'utente fornito con la scheda di gestione della rete. Il Manuale d'uso è disponibile anche sul sito Web di APC by Schneider Electric all'indirizzo www.apc.com.

Posizionamento

L'UPS è destinato ad ambienti IT. Evitare di collocarlo in ambienti eccessivamente polverosi o in condizioni di temperatura e umidità elevate. Una temperatura superiore a 25°C può avere effetti negativi sulla durata della batteria e dell'UPS. Tutte le aperture di ventilazione laterali o posteriori dell'UPS devono essere prive di ostruzioni.

L'UPS è pesante. Per le unità per il montaggio a rack, si consiglia di rimuovere le batterie per consentire un'installazione più semplice. L'UPS deve essere collocato accanto alla base del rack.

Collegamento ad apparecchiature e reti

NOTA: L'UPS si carica al 90% della capacità durante le prime tre ore di funzionamento normale.

Durante il periodo di carica iniziale la capacità di autonomia della batteria non sarà completa.

CAUTELA

RISCHIO DI DANNI ALL'APPARECCHIATURA O LESIONI PERSONALI

- Rispettare i codici elettrici nazionali e locali vigenti.
- È necessario affidare il cablaggio a un elettricista competente.
- Collegare sempre l'UPS ad una presa con messa a terra.


Il mancato rispetto di queste istruzioni potrebbe provocare lesioni personali.


1. Collegare l'apparecchiatura alle prese situate sul retro dell'UPS. Alcuni modelli sono dotati di gruppi di prese controllate. Fare riferimento alla sezione "Configurazione" di questo manuale per ulteriori istruzioni sull'uso di gruppi di prese controllate.




2. Collegare la porta Ethernet SmartConnect  allo switch di rete più vicino utilizzando il cavo fornito.

3. Collegare l'ingresso dell'UPS all'alimentazione CA.

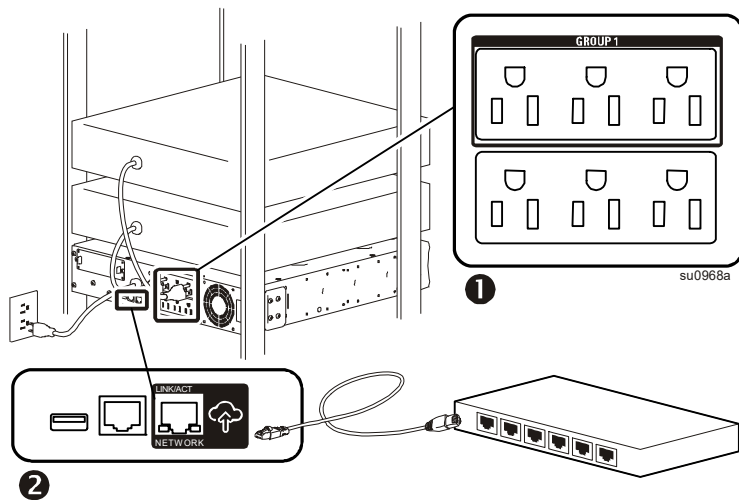
NOTA: Una volta collegata l'alimentazione, il display è attivo.

4. Premere il pulsante di alimentazione principale  sul display dell'UPS per accendere l'uscita dell'UPS.

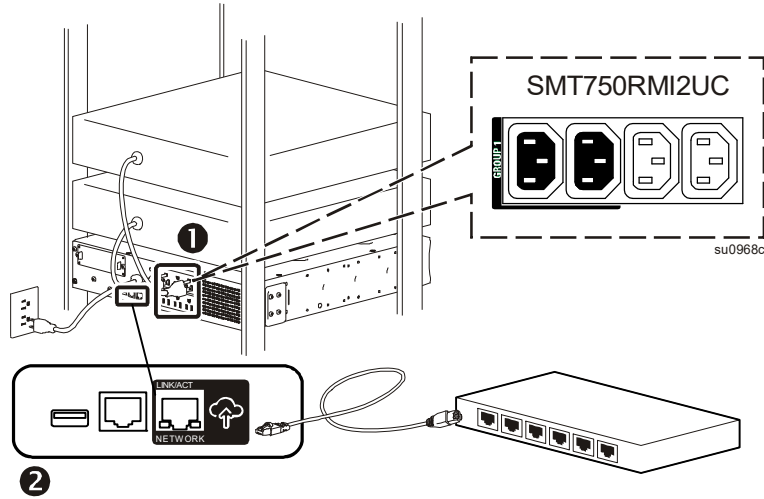
NOTA: Il LED In linea  si accende di verde quando l'uscita è accesa.

5. Quando si accende l'UPS per la prima volta, lo schermo LCD visualizza Installazione guidata e pone una serie di domande di base sulla configurazione. È possibile rispondere semplicemente utilizzando i tasti freccia   e Invio  sul display.

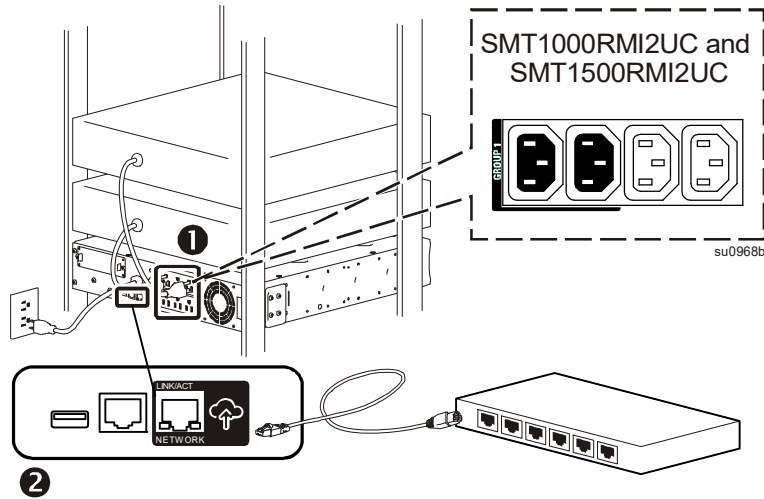
6. Accedere al sito Web www.smartconnect.apc.com o eseguire la scansione del codice QR per avviare il processo di registrazione. Il sito Web include istruzioni per configurare l'account online, attivare la garanzia e iniziare a monitorare l'UPS da remoto. Le funzionalità variano in base ai termini di utilizzo.



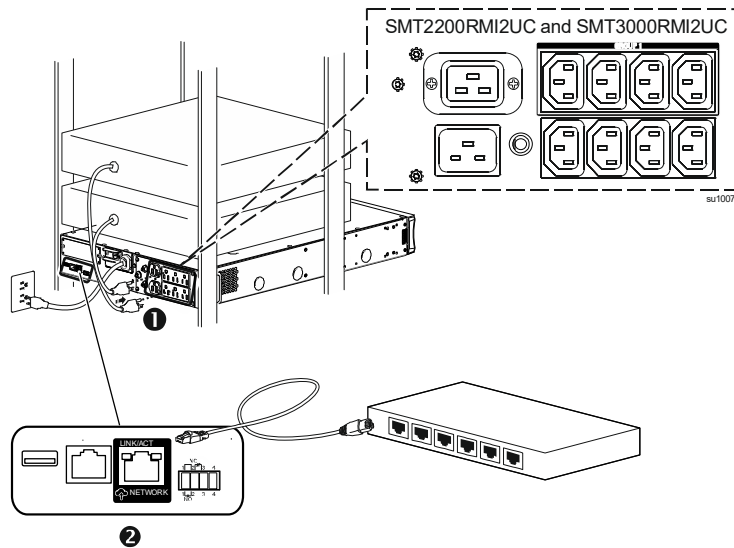
Modelli con montaggio a rack SMT750RM2UC, SMT750RM2UCNC e SMT750RMI2UC



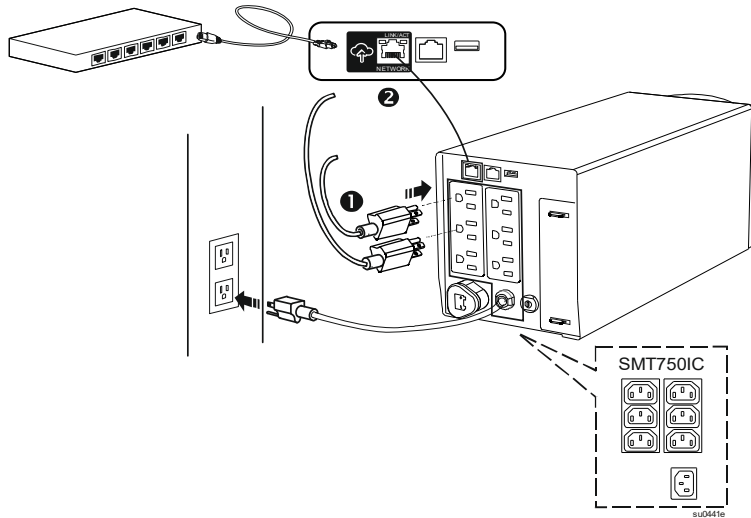
Modelli con montaggio a rack SMT1000RM2UC, SMT1000RMI2UC, SMT1500RM2UC, SMT1500RM2UCNC e SMT1500RMI2UC



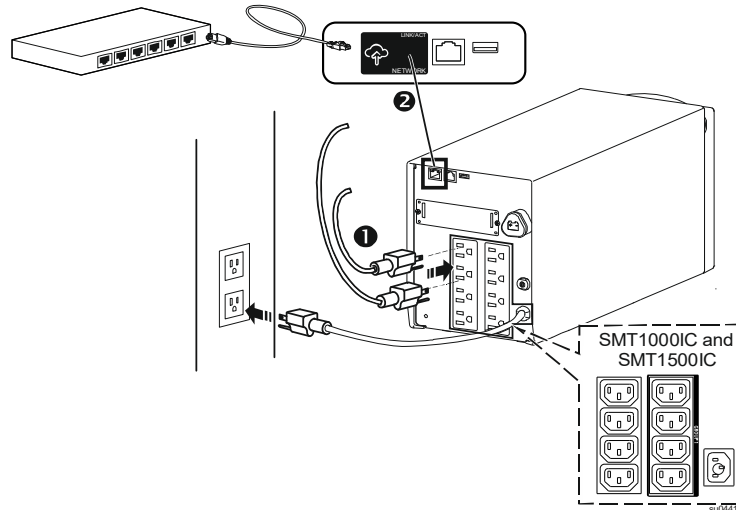
Modelli con montaggio a rack SMT2200RM2UC, SMT2200RM2UCNC, SMT2200RMI2UC, SMT3000RM2UC, SMT3000RM2UCNC e SMT3000RMI2UC



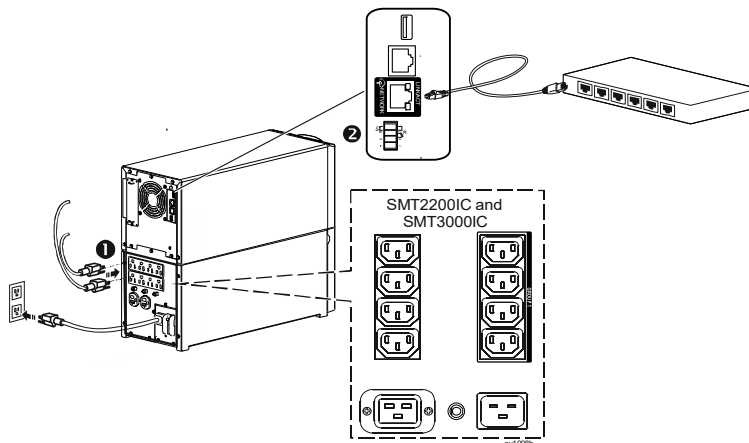
Modelli a torretta SMT750C e SMT750IC



Modelli a torretta SMT1000C, SMT1000IC, SMT1500C, SMT1500CNC e SMT1500IC



Modelli a torretta SMT2200C, SMT2200IC, SMT3000C e SMT3000IC






NOTA: Collegando questo prodotto a Internet utilizzando la porta Ethernet SmartConnect, si accettano i Termini di utilizzo di APC SmartConnect, come indicato nella smartconnect.apc.com. La disponibilità delle funzionalità varia in base alle condizioni d'uso. Anche l'Informativa sulla privacy per i dati Schneider Electric si trovano nel sito Web smartconnect.apc.com.

Impostazioni di Avvio

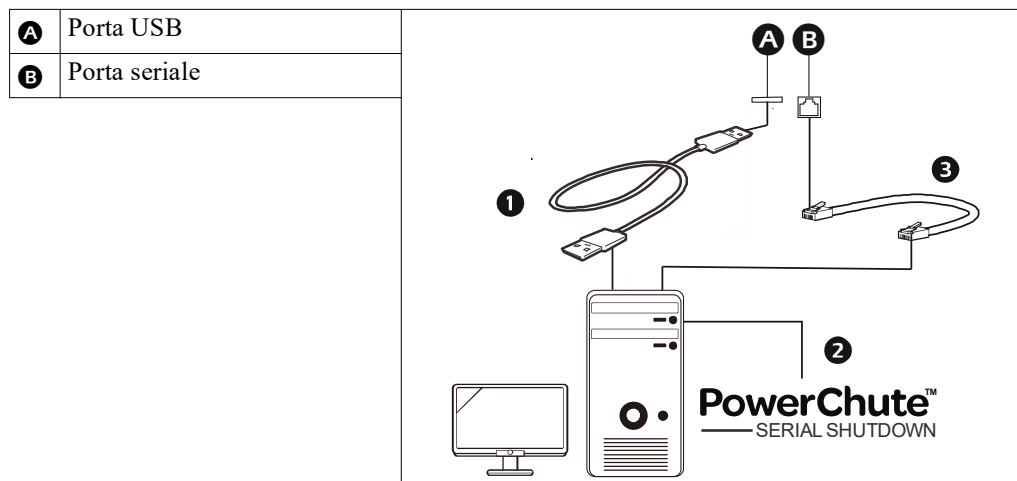
Quando si accende l'UPS per la prima volta, l'interfaccia del display visualizza Installazione guidata per configurare le impostazioni di avvio. La configurazione può essere effettuata anche con il software PowerChute™.

Nota: Se le impostazioni di avvio richieste da Installazione guidata non vengono selezionate completamente, è proibita l'accensione dell'UPS. Se si accende l'uscita dell'UPS, la schermata Installazione guidata viene visualizzata nuovamente per completare la configurazione delle impostazioni di avvio.

Funzione	Impostazione predefinita	Opzioni	Descrizione
Lingua	Italiano	Italiano Francese* Tedesco* Spagnolo* Italiano* Portoghese* Giapponese*	Lingua dell'interfaccia del display. * Le opzioni relative alla lingua variano a seconda del modello.
Qualità dell'alimentazione locale	Buona	Buona Sufficiente Scarsa	Selezionare la qualità dell'alimentazione CA in ingresso. <ul style="list-style-type: none"> Se viene selezionato il valore "Buona", l'unità attingerà dall'alimentazione a batteria con maggiore frequenza per fornire l'alimentazione migliore alle apparecchiature collegate. Se viene selezionato il valore "Scarsa", l'UPS tollererà un numero maggiore di fluttuazioni e attingerà dall'alimentazione a batteria con minor frequenza. In caso di dubbio sulla qualità della corrente elettrica locale erogata, selezionare Buona.
Tipo di menu	Standard	Standard Avanzato	Il menu standard visualizza i menu più comuni per la maggior parte degli utenti. I menu Avanzati comprendono tutti i parametri,
Data di oggi	Data di produzione		Utilizzare le frecce   per immettere la data di oggi e  per completare le impostazioni.

Collegare e installare il software di gestione

Smart-UPS è dotato del software di gestione UPS PowerChute per lo spegnimento automatico del sistema operativo, il monitoraggio dell'UPS, il controllo UPS e la segnalazione energetica. Il diagramma seguente rappresenta una tipica installazione server.












- Collegare il cavo USB dal retro dell'UPS al dispositivo protetto, ad esempio un server.
 - Per un server o un altro dispositivo con un sistema operativo, scaricare e installare la versione più recente di PowerChute Serial Shutdown da <https://www.apc.com/pcss>. PowerChute Serial Shutdown supporta lo spegnimento regolare in caso di interruzione prolungata dell'alimentazione.
NOTA: PowerChute è un'applicazione solo a 64 bit e non può essere installato su un sistema operativo a 32 bit.
 - È disponibile anche una porta seriale integrata per ulteriori opzioni di comunicazione con cavo seriale.
NOTA: Seriale e USB non possono essere utilizzati contemporaneamente.
- Ancora più opzioni di comunicazione sono disponibili tramite lo Smartslot integrato. Per ulteriori informazioni, fare riferimento a www.apc.com.

Funzionamento

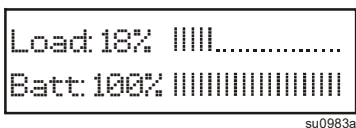
Utilizzo del display

Questi modelli Smart-UPS sono dotati di display LCD intuitivo e configurabile. Questo display integra l'interfaccia del software in quanto trasmettono informazioni simili e possono essere utilizzati per configurare le impostazioni dell'UPS.

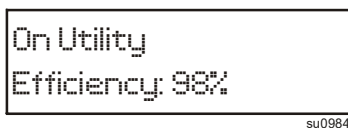
Il display è costituito dai seguenti tasti e indicatori:

Principale On/Off 	Questo pulsante viene utilizzato per accendere e spegnere l'alimentazione in uscita dell'UPS.
LED di stato rapido    	<p>L'indicatore In linea si accende in verde quando l'uscita dell'UPS si accende e funziona con alimentazione c.a.</p> <p>L'indicatore A batteria si accende in arancione e l'unità continua ad emettere una serie di brevi segnali acustici per indicare che l'UPS funziona a batteria.</p> <p>Il LED Errore rilevato si accende in rosso se l'unità rileva una condizione di errore. La schermata del display potrebbe inoltre indicare un messaggio o un codice di errore.</p> <p>L'indicatore di sostituzione batteria si accende in rosso quando la batteria dell'UPS non passa l'autoverifica e richiede la sostituzione.</p>
Escape 	Il tasto ESCAPE riporta sempre il display alla schermata precedente. Viene utilizzato per uscire dai vari menu del display.
Ritorno 	Il tasto RETURN viene utilizzato per confermare una selezione e/o accedere ad un menu.
Frecce di selezione su/giù  	Le ARROW vengono utilizzate per navigare tra ogni selezione del menu.

Il display dispone di due opzioni del display/menu principale: Standard e Avanzate.



Display menu Standard



Display menu Avanzate

Nota: Il menu Standard è l'impostazione predefinita e non contiene tutti i menu e gli attributi del menu Avanzate. Il menu Avanzate scorre automaticamente tramite varie schermate.

Menu Standard

I menu Standard sono quelli usati più comunemente. Di seguito viene indicato un elenco di vari elementi visualizzati in questa modalità di menu. Per ulteriori dettagli, visitare il sito Web apc.com.

Menu	Funzioni generali	
Stato	Visualizza informazioni UPS: <ul style="list-style-type: none"> • Modalità operativa • Rendimento • Potenza di carico • Carico VA • Stato carica batteria • Autonomia stimata 	<ul style="list-style-type: none"> • Temperatura batteria • Ingresso • Uscita • SmartConnect • Sensore 1, Sensore 2, quando NMC e sensori sono installati

Menu	Funzioni generali	
Configurazione	Configurazione impostazioni UPS: <ul style="list-style-type: none"> • Lingua • Modalità risparmio energetico • Qualità potenza locale: buona, sufficiente, scarsa • Tipo di menu: Standard o Avanzati • Allarme acustico 	<ul style="list-style-type: none"> • Display (intensità luminosa automatica, spegnimento automatico, sempre acceso) • Ripristino dei valori predefiniti di fabbrica • Controllo SmartConnect • Installare FW?
Test e diagnostica	Esecuzione dei test UPS delle funzioni di diagnostica: <ul style="list-style-type: none"> • Test autodiagnostico UPS • Test allarmi UPS • Test calibratura 	
Info	Visualizza informazioni UPS: <ul style="list-style-type: none"> • Modello di UPS • Numero parte UPS • Numero di serie UPS • Data di produzione UPS • Numero parte batteria • Data di installazione della batteria 	<ul style="list-style-type: none"> • Sostituzione batteria tramite • FW UPS in esecuzione • FW UPS disponibile • MAC UPS • Indirizzo IP UPS • Codice prodotto UPS • Scheda SmartSlot (se installata)

Menu Avanzati

I menu Avanzati offrono opzioni aggiuntive per l'UPS e sono disponibili solo se l'interfaccia del display è configurata per l'uso di tali menu.

Menu	Funzioni generali	
Stato	Visualizza informazioni UPS dettagliate: <ul style="list-style-type: none"> • Modalità operativa • Rendimento • Potenza di carico • Carico VA • Carico Ampère • Carico energia • Stato carica batteria • Autonomia stimata 	<ul style="list-style-type: none"> • Tensione batteria • Temperatura batteria • Ingresso • Uscita • Gruppi uscite • SmartConnect • Sensore 1, Sensore 2, quando NMC e sensori sono installati
Controllo	Controllo per l'accensione, lo spegnimento o il riavvio dei gruppi di prese principali e controllate <ul style="list-style-type: none"> • Controllo UPS • Controllo gruppo uscite 	
Configurazione	Configurazione impostazioni avanzate UPS: <ul style="list-style-type: none"> • Lingua • Tensione di uscita • Modalità risparmio energetico • Qualità dell'alimentazione locale • Tipo di menu • Allarme acustico • Display • Sensibilità • Trasferimento basso • Trasferimento alto • Impostazione batteria in esaurimento • Test autodiagnostico 	<ul style="list-style-type: none"> • Ripristino contatore energia • Accesso a installazione guidata • Ripristino dei valori predefiniti di fabbrica • Guasto collegamenti elettrici • Configurazione gruppo prese di corrente • Configurazione prese del gruppo (se è disponibile la presa controllata) • Impostazioni Modbus • Controllo SmartConnect • Indirizzo IP UPS Impostazione • Impostazioni indirizzo IP NMC (se è disponibile la scheda NMC) • Installare FW? (disponibile solo in caso di presenza di aggiornamento firmware)

Menu	Funzioni generali	
Test e diagnostica	Esecuzione dei test UPS delle funzioni di diagnostica: <ul style="list-style-type: none"> • Test autodiagnostico UPS • Test allarmi UPS • Test calibratura 	
Registri	Controllare il log Errori per informazioni su errori UPS che si sono verificati.	
Info	Visualizza informazioni UPS: <ul style="list-style-type: none"> • Modello di UPS • Numero parte UPS • Numero di serie UPS • Data di produzione UPS • Numero parte batteria • Data di installazione della batteria 	<ul style="list-style-type: none"> • Sostituzione batteria tramite • FW UPS in esecuzione • FW UPS disponibile • MAC UPS • Indirizzo IP UPS • Codice prodotto UPS • Scheda SmartSlot (se installata)

Configurazione

Impostazioni generali di configurazione

Le impostazioni di configurazione possono essere modificate in qualsiasi momento con l'interfaccia dell'LCD o il software PowerChute.

Impostazione	Impostazione predefinita	Opzioni	Descrizione
Trasferimento alto	120 V: 127 Vac 230 V: 253 Vac	127 Vac - 136 Vac 253 Vac - 265 Vac	Impostare un valore maggiore del limite di intervento per evitare che la batteria venga utilizzata inutilmente quando la tensione c.a. è costantemente alta e le apparecchiature collegate funzionano in queste condizioni. Questa impostazione verrà modificata automaticamente dal valore della qualità dell'alimentazione. Nota: per configurare questa impostazione, utilizzare i menu Avanzati.
Trasferimento basso	120 V: 106 Vac 230 V: 207 Vac	97 Vac - 106 Vac 195 Vac - 207 Vac	Impostare il punto di trasferimento su un valore minore se la tensione c.a. è costantemente bassa e si sa che le apparecchiature collegate sono in grado di sopportare questa condizione. Questa impostazione può essere regolata anche utilizzando l'impostazione della qualità dell'alimentazione. Nota: per configurare questa impostazione, utilizzare i menu Avanzati.
Sensibilità	Normale	<ul style="list-style-type: none"> • Normale • Ridotta • Bassa 	Selezionare il livello di sensibilità per alimentare eventi tollerabili dall'UPS. <ul style="list-style-type: none"> • Normale: l'UPS attingerà dall'alimentazione a batteria con maggiore frequenza per fornire l'alimentazione migliore alle apparecchiature collegate. • Low (Bassa): l'UPS tollererà un numero maggiore di fluttuazioni e attingerà dall'alimentazione a batteria con minor frequenza. Se il carico collegato è sensibile ai disturbi di potenza, impostare la sensibilità su Normale.
Data dell'ultima sostituzione della batteria	Data impostata in fabbrica. Reimpostare la data ogni volta che si sostituisce il modulo batteria.		
Allarme acustico	Attivo	<ul style="list-style-type: none"> • Attivo • Spento 	L'UPS escluderà tutti gli allarmi sonori se è impostato su Off , oppure quando sono premuti i pulsanti del display.
Test autodiagnostico	All'avvio e ogni 14 giorni dopo l'ultima verifica.	<ul style="list-style-type: none"> • Never (Mai) • Solo all'avvio • Frequenza del test (ogni 7 a 14 giorni) 	Intervallo tra due esecuzioni di verifica automatica.
Ripristino dei valori predefiniti di fabbrica	No	Sì/No	Vengono ripristinate le impostazioni predefinite di fabbrica dell'UPS.
Guasto collegamenti elettrici	Attiva	<ul style="list-style-type: none"> • Abilita • Disabilita • Identificabile 	Impostare il rilevamento di Guasto collegamenti elettrici su Abilita, Disabilita o Identificabile dall'utente
Tensione di uscita	120 V 230 V	<ul style="list-style-type: none"> • 120 Vac • 110 Vac • 125 Vac • 230 Vac • 220 Vac • 240 Vac 	Selezionare la tensione in uscita. Ciò è impostabile solo se l'unità UPS è spenta.
Modalità risparmio energetico	Attiva	<ul style="list-style-type: none"> • Attiva • Disattivazione 	Abilita o disabilita la funzione di Modalità risparmio energetico. Modalità risparmio energetico consente di risparmiare energia durante il funzionamento in linea dell'UPS.
Controllo SmartConnect	Attiva	<ul style="list-style-type: none"> • Attiva • Disattivazione 	Consente variazioni alla configurazione remota.
Impostazione batteria in esaurimento	150 sec	Impostare il valore in secondi	Quando l'autonomia residua ha raggiunto questo livello, l'UPS emetterà un segnale acustico.

Impostazioni di configurazione gruppo di prese

Il gruppo di prese principali e il gruppo di prese controllate possono essere configurati in modo da spegnere, accendere, arrestare e riavviare autonomamente le apparecchiature collegate.

I gruppi di prese principali e controllate possono essere configurati per le seguenti funzioni.

- Spegnimento: scollegare immediatamente dall'alimentazione e riavviare solo con il comando manuale.
- Accensione: collegare immediatamente all'alimentazione.
- Arresto: Scollegare l'alimentazione in sequenza e riattivarla automaticamente in sequenza quando è nuovamente disponibile l'alimentazione c.a.
- Riavvio: arrestare e riavviare.

Inoltre, il gruppo di prese principali e il gruppo di prese controllate possono essere configurati per le seguenti funzioni.

- Accensione o spegnimento secondo una sequenza specifica.
- Accensione o arresto automatici in caso di eventi specifici.

NOTA: Se i gruppi di prese principali e controllate non sono configurati, tutte le prese dell'unità continueranno a fornire corrente dalla batteria di backup.

NOTA: Il gruppo di prese di corrente funziona come un interruttore di corrente elettrica. Si attiva per primo quando viene fornita alimentazione e si disattiva per ultimo quando si verifica un'interruzione dell'alimentazione e l'autonomia della batteria si è esaurita.

Per attivare il gruppo di prese controllate è necessario attivare il gruppo di prese principali.

Impostazione	Impostazione predefinita	Opzioni	Descrizione
Stringa del nome del gruppo delle prese	Gruppo delle prese 1	Modificare i nomi utilizzando un'interfaccia esterna, come l'interfaccia Web della scheda di gestione della rete.	
Stringa del nome dell'UPS	Prese dell'UPS		
Ritardo accensione	0 sec	Impostare il valore in secondi	L'intervallo di tempo che l'UPS o un gruppo di prese controllate attenderà tra la ricezione del comando di accensione e l'avvio effettivo.
Ritardo spegnimento	<ul style="list-style-type: none"> • 0 s (prese dell'UPS) • 90 s (gruppi di prese controllate) 	Impostare il valore in secondi	Il tempo che l'UPS o il gruppo di prese controllate farà passare tra la ricezione del comando e l'arresto effettivo.
Durata riavvio	8 sec	Impostare il valore in secondi	L'intervallo di tempo durante il quale l'UPS o il gruppo di prese controllate deve restare spento prima di riavviarsi.
Tempo ritorno minimo	0 sec	Impostare il valore in secondi	La capacità di durata della batteria che deve essere disponibile prima che l'UPS o un gruppo di prese controllate si attivi.
Ripartizione carico su batteria	Disattivato	<ul style="list-style-type: none"> • Arresto ritardato • Arresto immediato • Spegnimento immediato • Spegnimento ritardato • Disattivato 	Quando l'unità passa all'alimentazione da batteria, l'UPS può scollegare l'alimentazione ai gruppi di prese controllate in modo da conservare maggior autonomia. Per configurare questo ritardo usando l'impostazione TEMPO DI RIPARTIZIONE CARICO SE SU BATTERIA.
Tempo di ripartizione carico se su batteria	Disattivato	Impostare il valore in secondi	La durata del funzionamento delle prese con alimentazione a batteria prima del loro spegnimento.

Impostazione	Impostazione predefinita	Opzioni	Descrizione
Ripartizione carico su autonomia	Disattivato	<ul style="list-style-type: none"> • Arresto ritardato • Arresto immediato • Spegnimento immediato • Spegnimento ritardato • Disattivato 	Quando l'autonomia della batteria scende al di sotto del valore specificato, il gruppo di prese controllate si spegne. Configurare questo lasso di tempo usando l'impostazione AUTONOMIA RESIDUA PER RIPARTIZIONE CARICO.
Ripartizione carico su autonomia residua	Disattivato	Impostare il valore in secondi	Quando l'autonomia rimanente raggiunge questo livello, il gruppo di prese controllate si spegne.
Ripartizione carico su sovraccarico	Disattivato	<ul style="list-style-type: none"> • Disattivato • Attivato 	In caso di sovraccarico (potenza di uscita superiore al 100%), il gruppo di presa controllata si spegne immediatamente per risparmiare energia per i carichi essenziali. Il gruppo di prese controllate si riaccenderà solo se comandato manualmente.

Impostazioni Modbus

Impostazione	Impostazione predefinita	Opzioni	Descrizione
ID slave	1	1- 223	Imposta l'indirizzo slave Modbus dell'UPS
Ser+USB	Disattivato	<ul style="list-style-type: none"> • Enable • Disattivato 	Abilita o disabilita il protocollo UPS Modbus sulle porte seriali e USB
Impostazioni TCP • Protocolli TCP	Disattivato	<ul style="list-style-type: none"> • Disattivato • Solo lettura • Lettura-Scrittura 	Abilita o disabilita il protocollo UPS Modbus TCP/IP fornito dalla porta Ethernet SmartConnect integrata. <ul style="list-style-type: none"> • Disattivazione: Disabilita il protocollo TCP/IP di UPS Modbus • Solo lettura: Il master Modbus tramite protocollo TCP/IP è consentito solo per ottenere lo stato dell'UPS. • Lettura-Scrittura: Il master Modbus tramite protocollo TCP/IP è consentito per ottenere lo stato dell'UPS e per controllare l'UPS. Il numero di porta del protocollo TCP/IP di UPS Modbus è fisso su 502.
Impostazioni TCP • Indirizzo IP master	000.000.000.000	Un indirizzo IPv4 valido	Specifica l'indirizzo IPv4 del master Modbus. L' <i>indirizzo IP master</i> se impostato su 000.000.000.000 consente il collegamento del master Modbus esterno con qualsiasi indirizzo IP. L' <i>indirizzo IP master</i> se impostato su 000.000.000.000 consente il collegamento del master Modbus esterno con qualsiasi indirizzo IP. Esempio: L' <i>indirizzo IP master</i> è impostato su 192.168.0.10, solo il master Modbus con indirizzo IP 192.168.0.10 può collegarsi all'UPS.
Installare FW?	Non installare	<ul style="list-style-type: none"> • Successivo spegnimento (aggiorna il firmware dell'UPS al successivo spegnimento dell'UPS) • Adesso (aggiorna immediatamente il firmware dell'UPS senza interrompere le operazioni) • Non installare 	Aggiornamento firmware Appare solo quando è disponibile il nuovo firmware nella memoria flash dell'UPS ed è pronto per essere installato

Impostazioni dell'indirizzo IP dell'UPS

Impostazione	Impostazione predefinita	Opzioni	Descrizione
Modalità indirizzo IP UPS	DHCP	<ul style="list-style-type: none"> • DHCP • Manuale 	Seleziona la modalità di configurazione dell'indirizzo IP della porta Ethernet SmartConnect integrata nell'UPS: <ul style="list-style-type: none"> • DHCP: L'UPS configurerà automaticamente il suo indirizzo IPv4 tramite il protocollo DHCP. • Manual (Manuale): Assegna manualmente un indirizzo IPv4 statico all'UPS
Indirizzo IP	000.000.000.000	Un indirizzo IPv4 valido	Questo è l'indirizzo IPv4 assegnato alla porta Ethernet SmartConnect incorporata. Se è stata selezionata la modalità di assegnazione dell'indirizzo IP DHCP , verrà visualizzato l'indirizzo IPv4 dell'UPS assegnato dal server DHCP. Se è stata selezionata la modalità di assegnazione dell'indirizzo IP manuale , è necessario specificare manualmente un indirizzo IPv4 statico.

Impostazione	Impostazione predefinita	Opzioni	Descrizione
Subnet Mask	000.000.000.000	Una subnet mask IPV4 valida	Assegna una subnet mask della rete a cui appartiene l'indirizzo IPv4 dell'UPS. Se è stata selezionata la modalità di assegnazione dell'indirizzo IP DHCP , è necessario specificare manualmente la subnet mask assegnata dal server DHCP. Se è stata selezionata la modalità di assegnazione dell'indirizzo IP Manuale , è necessario specificare manualmente la subnet mask della rete a cui appartiene l'indirizzo IPv4 statico specificato.
Gateway predefinito	000.000.000.000	Un indirizzo IPv4 valido	Questo è l'indirizzo IPv4 dell'host da cui l'UPS invia i dati a un'altra rete o a Internet. Se è stata selezionata la modalità di assegnazione dell'indirizzo IP DHCP , verrà visualizzato il gateway predefinito assegnato dal server DHCP. Se è stata selezionata la modalità di assegnazione dell'indirizzo IP Manuale , è necessario specificare manualmente l'indirizzo IPv4 del gateway predefinito.
Server DNS 1	000.000.000.000	Un indirizzo IPv4 valido	L'indirizzo IPv4 del primo DNS (Domain Name Server) utilizzato dall'UPS per risolvere i nomi host sugli indirizzi IPv4. Se è stata selezionata la modalità di assegnazione dell'indirizzo IP DHCP , verrà visualizzato l'indirizzo IPv4 del primo DNS assegnato dal server DHCP. Se è stata selezionata la modalità di assegnazione dell'indirizzo IP Manuale , è necessario specificare manualmente l'indirizzo IPv4 del primo server DNS.
Server DNS 2	000.000.000.000	Un indirizzo IPv4 valido	L'indirizzo IPv4 del secondo DNS (Domain Name Server) utilizzato dall'UPS per risolvere i nomi host sugli indirizzi IPv4 <i>(solo quando UPS non è in grado di risolvere l'indirizzo IP tramite il primo server dei nomi di dominio)</i> . Questa impostazione è facoltativa. Se è stata selezionata la modalità di assegnazione dell'indirizzo IP DHCP , verrà visualizzato l'indirizzo IPv4 del secondo DNS assegnato dal server DHCP. Se è stata selezionata la modalità di assegnazione dell'indirizzo IP Manuale , è necessario specificare manualmente l'indirizzo IPv4 del secondo server DNS oppure lasciare il valore 000.000.000.000.

Impostazioni scheda di gestione di rete (NMC)

Queste impostazioni sono disponibili solo su unità che dispongono di una scheda di gestione della rete (NMC) e sono configurate in fabbrica.

Queste impostazioni possono essere modificate solo mediante un'interfaccia esterna, come l'interfaccia Web di una scheda di gestione della rete.

- Modalità indirizzo IP NMC
- Indirizzo IP NMC
- Subnet Mask NMC
- Gateway predefinito NMC

SmartConnect

La porta Ethernet SmartConnect consente di monitorare lo stato e lo stato dell'UPS da qualsiasi dispositivo connesso a Internet. La disponibilità delle funzionalità varia in base ai termini di utilizzo. Accedi alle condizioni d'uso su <https://smartconnect.apc.com>.

Per ulteriori informazioni, fare riferimento a “EcoStruxure™ IT SmartConnect” riportato di seguito.

EcoStruxure™ IT SmartConnect

Il portale Web consente di visualizzare in remoto lo stato dell'UPS, ricevere notifiche automatiche sugli eventi UPS e aggiornamenti del firmware. Le funzionalità possono variare in base ai termini di utilizzo. Visita smartconnect.apc.com per saperne di più.

Collegando questo prodotto a Internet utilizzando la porta Ethernet SmartConnect, l'utente accetta i Termini di utilizzo e l'Informativa sulla privacy dei dati di APC SmartConnect, come indicato all'indirizzo smartconnect.apc.com/terms-and-privacy. L'Informativa sulla privacy dei dati di Schneider Electric è disponibile anche all'indirizzo smartconnect.apc.com/terms-and-privacy.

Accedi a smartconnect.apc.com o scansiona il codice QR per iniziare il processo di registrazione. Il codice QR si trova sul pannello posteriore dell'UPS.

Per istruzioni su come registrare l'UPS compatibile con SmartConnect, visitare smartconnect-support.apc.com.

Spegnimento di Emergenza

Panoramica

L'opzione Spegnimento di emergenza (EPO) è una funzione spegne immediatamente tutte le apparecchiature collegate. Quando si preme il pulsante EPO, tutte le apparecchiature collegate si spengono immediatamente e non passa all'alimentazione da batteria.

Collegare ciascun UPS all'interruttore EPO. Nelle configurazioni in cui più unità sono collegate in parallelo, ciascun UPS deve essere collegato all'interruttore EPO.

Riavviare l'UPS per ripristinare l'alimentazione alle apparecchiature collegate. Premere il pulsante di ACCENSIONE/SPEGNIMENTO sul pannello anteriore dell'UPS.

CAUTELA

RISCHIO DI SCOSSE ELETTRICHE

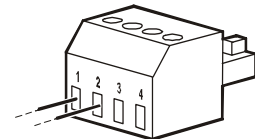
- Rispettare i codici elettrici nazionali e locali vigenti.
- È necessario affidare il cablaggio a un elettricista competente.
- Collegare sempre l'UPS ad una presa con messa a terra.

Il mancato rispetto di queste istruzioni potrebbe provocare lesioni moderate o minori.

Contatti normalmente aperti

1. Se i contatti del relè o dell'interruttore EPO sono normalmente aperti, inserire i cavi dell'interruttore o i contatti dei pin 1 e 2 del blocco terminale EPO. Utilizzare un cavo AWG 16-28.
2. Fissare i cavi serrando le viti.

Se i contatti vengono chiusi, l'UPS si spegne e il carico non viene più alimentato.



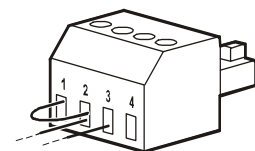
Contatti normalmente chiusi

1. Se i contatti del relè o dell'interruttore EPO sono normalmente chiusi, inserire i cavi dell'interruttore o i contatti dei pin 2 e 3 del blocco terminale EPO. Utilizzare un cavo AWG 16-28.
2. Inserire un ponticello tra i pin 1 e 2. Fissare i cavi serrando le tre viti nelle posizioni 1, 2 e 3.

Se i contatti vengono aperti, l'UPS si spegne e il carico non viene più alimentato.

Nota: Il pin 1 è la fonte di alimentazione per il circuito EPO e genera alcuni milliampere di alimentazione a 24 V.

Se è usata la configurazione EPO NC, l'interruttore o il relè EPO devono essere classificati per le applicazioni di circuiti a secco, il valore nominale deve essere quello per applicazioni a bassa tensione e bassa corrente. Ciò implica solitamente che i contatti siano di tipo dorato.



L'interfaccia EPO è costituita da un circuito a bassissima tensione di sicurezza (SELV). Collegare l'interfaccia EPO esclusivamente ad altri circuiti SELV. L'interfaccia EPO effettua il monitoraggio dei circuiti non dotati di un potenziale di tensione determinato. I circuiti SELV sono comandabili mediante un interruttore o un relè correttamente isolati dall'alimentazione di rete. Per evitare danni all'UPS, non collegare l'interfaccia EPO a circuiti diversi da quelli SELV.

Per il collegamento dell'UPS all'interruttore EPO, utilizzare uno dei seguenti tipi di cavo.

- CL2: Cavo della Classe 2 per uso generale.
- CL2P: Cavo di tipo plenum per l'uso in condutture, plenum e altri spazi adibiti all'aerazione.
- CL2R: Cavo riser per l'utilizzo in corsa verticale piano-a-piano in cavedio.
- CLEX: Cavo d'uso ristretto impiegato in abitazioni e in canaline.
- Installazione in Canada: utilizzare esclusivamente cavi omologati CSA, di tipo ELC, ossia per il controllo di tensioni estremamente basse.
- Installazione in paesi diversi dal Canada e dagli Stati Uniti: utilizzare cavi per bassa tensione standard in conformità alle vigenti normative nazionali e locali.

Sostituzione Della Batteria



Si raccomanda di riciclare sempre le batterie usate. Per informazioni sul riciclo della batteria usata, consultare il foglio con le informazioni sullo smaltimento della batteria usata allegato alla batteria di ricambio.

La durata della batteria dipende fortemente dalla temperatura e dall'uso. Per identificare quando sostituire le batterie, i modelli Smart-UPS dispongono di un'indicazione predittiva della data di sostituzione della batteria nel menu "Info" e le autoverifiche automatiche (e configurabili).

Sostituire le batterie in modo proattivo per mantenere la massima disponibilità. Per garantire la protezione e prestazioni elevate, utilizzare esclusivamente cartucce batteria di ricambio APC originali (RBC™). L'RBC APC contiene istruzioni per la sostituzione e lo smaltimento della batteria. Per ordinare una batteria di ricambio, andare sul sito web APC by Schneider Electric www.apc.com.

Modello di UPS	Batteria sostitutiva	Modulo batteria
SMT750C, SMT750IC	RBC48	Acido di piombo, 1 modulo, 24 Vdc
SMT1000C, SMT1000IC	RBC6	
SMT1500C, SMT1500CNC, SMT1500IC	RBC7	
SMT2200C, SMT2200IC, SMT3000C, SMT3000IC	RBC55	Acido di piombo, 2 moduli, 48 Vdc
SMT750RM2UC, SMT750RM2UCNC, SMT750RMI2UC	APCRBC123	Acido di piombo, 1 modulo, 24 Vdc
SMT1000RM2UC, SMT1000RMI2UC	APCRBC157	
SMT1500RM2UC, SMT1500RM2UCNC, SMT1500RMI2UC	APCRBC159	
SMT2200RM2UC, SMT2200RM2UCNC, SMT2200RMI2UC, SMT3000RM2UC, SMT3000RM2UCNC, SMT3000RMI2UC	RBC43	Acido di piombo, 1 modulo, 48 Vdc

Risoluzione dei Problemi

Problema e possibile causa	Soluzione
Il gruppo di continuità non si accende o non viene rilevata alcuna emissione.	
L'unità non è stata accesa.	Premere il tasto ON una volta per accendere l'UPS.
L'UPS non è collegato all'alimentazione CA.	Assicurarsi che il cavo di alimentazione sia collegato saldamente all'unità e alla rete c.a.
L'interruttore automatico di ingresso è saltato.	Ridurre il carico sull'UPS. Scollegare le apparecchiature non essenziali e ripristinare l'interruttore automatico.
La tensione c.a. in ingresso dell'unità è molto bassa o assente.	Controllare l'alimentazione c.a. fornita all'UPS inserendo la spina di una lampada da tavolo. Se la luce prodotta dalla lampada è molto debole, controllare la tensione c.a.
La spina del connettore della batteria non è correttamente collegata.	Controllare che tutte le connessioni della batteria siano state effettuate correttamente.
È stato rilevato un errore interno dell'UPS.	Non tentare di utilizzare l'UPS. Scollegare l'UPS e richiedere immediatamente un intervento di riparazione.
Il gruppo di continuità funziona con la batteria mentre è collegato alla rete elettrica.	
L'interruttore automatico di ingresso è saltato.	Ridurre il carico sull'UPS. Scollegare le apparecchiature non essenziali e ripristinare l'interruttore automatico.
La tensione di linea in ingresso è molto elevata, molto bassa o distorta.	Collegare l'UPS a una presa su un altro circuito. Verificare la tensione in ingresso sul visore della tensione di rete. Se è accettabile per le apparecchiature collegate, ridurre la sensibilità dell'UPS.
L'UPS emette segnali acustici intermittenti.	
L'UPS funziona normalmente.	Nessuna. L'UPS contribuisce a proteggere le apparecchiature collegate.
L'UPS non funziona a batteria per la durata prevista.	
La batteria dell'UPS è debole a causa di un'interruzione di corrente recente oppure è prossima al termine della sua vita utile.	Caricare la batteria. Le batterie vanno ricaricate in seguito a interruzioni prolungate dell'alimentazione CA e si consumano più velocemente se vengono messe in funzione di frequente o utilizzate ad alte temperature. Se la batteria è vicina alla fine della sua durata utile, considerare di sostituire la batteria anche se l'indicatore della batteria non si è acceso.
Condizione di sovraccarico dell'UPS.	Controllare il display del carico dell'UPS. Scollegare le apparecchiature non indispensabili, come ad es. le stampanti.
I LED dell'interfaccia del display lampeggiano in sequenza.	
L'UPS è stato spento in modalità remota mediante software o da una scheda accessoria opzionale.	Nessuna. L'UPS si riavvierà automaticamente al ripristino dell'alimentazione c.a.
Il LED di errore è acceso. L'UPS visualizza un messaggio di errore ed emette un suono costante.	
Errore interno dell'UPS rilevato.	Non tentare di utilizzare l'UPS. Spegnerne l'UPS e richiedere immediatamente un intervento di riparazione.
L'icona di sostituzione della batteria è accesa e l'UPS emette un segnale acustico per un minuto ogni cinque ore.	
La batteria ha poca carica.	Mettere in carica la batteria per almeno quattro ore, quindi eseguire la verifica automatica. Se il problema persiste dopo la ricarica, sostituire la batteria.
L'icona di sostituzione della batteria lampeggia e l'UPS emette un segnale acustico ogni 2 secondi.	
La batteria di ricambio non è collegata correttamente.	Assicurarsi che il connettore della batteria sia collegato in modo appropriato.
L'UPS visualizza un messaggio di errore collegamenti elettrici.	
Per errori nei collegamenti elettrici si intendono anche mancanza di messa a terra, cablaggio errato della polarità neutra e sovraccarico del circuito neutro.	Se l'UPS segnala un guasto collegamenti elettrici, rivolgersi a un elettricista qualificato che ispezioni il cablaggio dell'edificio. (valido solo per le unità da 120 V).

Informativa di Garanzia di Fabbricazione Limitata

Schneider Electric IT Corporation (SEIT) garantisce che i suoi prodotti sono esenti da difetti nei materiali e nella lavorazione per un periodo di tre (3) anni a partire dalla data di acquisto, fatta eccezione per le batterie che sono coperte da garanzia di due (2) anni dalla data di acquisto. Gli obblighi di SEIT ai sensi della garanzia si limitano alla riparazione o alla sostituzione, a propria insindacabile discrezione, di eventuali prodotti difettosi. La riparazione o sostituzione di un prodotto difettoso o di sue parti non estende il periodo di garanzia originale.

La presente garanzia ha validità soltanto per l'acquirente originale che deve aver registrato correttamente il prodotto entro 10 giorni dalla data d'acquisto. È possibile registrare online i Prodotti sul sito Web warranty.apc.com.

In base alla presente garanzia SEIT non potrà essere ritenuta responsabile se alla verifica e all'esame del prodotto verrà rilevato che il supposto difetto del prodotto non esiste o è stato causato da uso, negligenza, installazione, verifica, funzionamento o utilizzo non corretti da parte dell'utente finale o di terzi, o contrari a raccomandazioni e specifiche fornite da SEIT. SEIT declina inoltre ogni responsabilità nel caso di difetti derivanti da: 1) tentativi di riparazione o modifica al prodotto non autorizzati, 2) tensione o collegamenti elettrici inadeguati o errati, 3) condizioni operative sul posto non appropriate, 4) calamità naturali, 5) esposizione ad agenti atmosferici o 6) furto. Ai sensi della presente garanzia, inoltre, SEIT declina ogni responsabilità per qualsiasi prodotto in ogni caso nel quale il numero di serie sia stato alterato, rovinato o rimosso.

AD ECCEZIONE DI QUANTO RIPORTATO IN PRECEDENZA, NON ESISTONO GARANZIE, IMPLICITE O ESPLICITE, RELATIVE AL PRODOTTO VENDUTO, REVISIONATO O ALLESTITO AI SENSI DEL PRESENTE CONTRATTO.

SEIT NON RICONOSCE ALCUNA GARANZIA IMPLICITA DI COMMERCIALIZZABILITÀ, SODDISFAZIONE O IDONEITÀ PER UNO SCOPO SPECIFICO.

LE GARANZIE ESPRESSE DI SEIT NON VERRANNO AUMENTATE, DIMINuite O INTACCATE E NESSUN OBBLIGO O RESPONSABILITÀ SCATURIRÀ DALLA PRESTAZIONE DI ASSISTENZA TECNICA DA PARTE DI SEIT IN RELAZIONE AI PRODOTTI.

LE SUDETTE GARANZIE E TUTELE SONO ESCLUSIVE E SOSTITUISCONO TUTTE LE ALTRE GARANZIE E TUTELE. LE GARANZIE SUINDICATE COSTITUISCONO L'UNICA RESPONSABILITÀ DI SEIT E IL RIMEDIO ESCLUSIVO DELL'ACQUIRENTE PER QUALUNQUE VIOLAZIONE DI TALI GARANZIE. LE GARANZIE DI SEIT VALGONO ESCLUSIVAMENTE PER L'ACQUIRENTE ORIGINALE E NON SI INTENDONO ESTENDIBILI A TERZI.

IN NESSUNA CIRCOSTANZA SEIT O SUOI FUNZIONARI, DIRIGENTI, AFFILIATI O DIPENDENTI SARANNO RITENUTI RESPONSABILI PER QUALSIASI DANNO DI NATURA INDIRETTA, SPECIALE, CONSEGUENZIALE O PUNITIVA RISULTANTE DALL'USO, ASSISTENZA O INSTALLAZIONE DEI PRODOTTI, SIA CHE TALI DANNI ABBIANO ORIGINE DA ATTO LECITO O ILLECITO, INDIPENDENTEMENTE DA NEGLIGENZA O RESPONSABILITÀ, SIA CHE SEIT SIA STATA AVVISATA IN ANTICIPO DELLA POSSIBILITÀ DI TALI DANNI. NELLA FATTISPECIE, SEIT DECLINA OGNI RESPONSABILITÀ PER EVENTUALI COSTI, QUALI MANCATI UTILI O RICAVI, DIRETTI O INDIRETTI, PERDITA DI APPARECCHIATURE, MANCATO UTILIZZO DELLE APPARECCHIATURE, PERDITA DI SOFTWARE E DI DATI, SPESE DI SOSTITUZIONE, RICHIESTE DI RISARCIMENTO DA PARTE DI TERZI O ALTRO.

NESSUNA CONDIZIONE DELLA PRESENTE GARANZIA LIMITATA SOLLEVA O RIDUCE LA RESPONSABILITÀ DI SEIT PER LESIONI GRAVI O MORTALI DERIVANTI DA UNA PROPRIA NEGLIGENZA O INTENZIONALE CATTIVA INTERPRETAZIONE O DA CONDIZIONI CHE NON POSSONO ESSERE ESCLUSE O LIMITATE DALLE LEGGI APPLICABILI.

Per ottenere assistenza ai sensi della garanzia, è necessario richiedere un numero di autorizzazione per la restituzione dei materiali (RMA) all'assistenza clienti. Per problemi relativi a richieste di indennizzo è possibile rivolgersi alla rete mondiale di assistenza clienti SEIT, accedendo al sito Web di SEIT www.apc.com. Selezionare il proprio paese dall'apposito menu a discesa. Per ottenere informazioni sull'assistenza clienti per la propria zona, accedere alla scheda Assistenza nella parte superiore della pagina Web. I prodotti devono essere restituiti con spese di trasporto prepagate e accompagnati da una breve descrizione del problema riscontrato e dalla prova della data e del luogo di acquisto.

Trasporto dell'Unità

1. Arrestare e scollegare tutte le apparecchiature collegate.
2. Scollegare l'unità dall'alimentazione.
3. Scollegare tutte le batterie interne ed esterne (se pertinente).
4. Attenersi alle istruzioni per la spedizione fornite nella sezione *Assistenza* del presente manuale.

Assistenza

Se l'unità necessita di assistenza, non restituirla al rivenditore. Attenersi alla procedura riportata di seguito:

1. Per eliminare i problemi più comuni, fare riferimento alla sezione *Risoluzione dei problemi* del manuale.
2. Se il problema persiste, rivolgersi all'assistenza clienti APC tramite il sito web APC, all'indirizzo **www.apc.com**.
 - a. Prendere nota del numero del modello, del numero di serie e della data di acquisto. Il modello e i numeri di serie sono riportati sul pannello posteriore dell'unità e su alcuni modelli possono essere visualizzati nell'interfaccia dell'LCD.
 - b. Chiamare il servizio di assistenza APC; un tecnico tenterà di risolvere il problema per telefono. In caso contrario, il tecnico fornirà un numero di autorizzazione per la restituzione dei materiali (numero RMA).
 - c. Se l'unità è in garanzia, verrà riparata o sostituita gratuitamente.
 - d. Le procedure per l'assistenza o la restituzione dei prodotti possono variare da paese a paese. Per le istruzioni specifiche per ogni paese, fare riferimento al sito web di APC.
3. Prima della consegna, scollegare sempre tutti i moduli batteria dell'UPS o del pacco batteria esterno.
4. Imballare l'unità in maniera adeguata in modo da evitare danni durante il trasporto. Non utilizzare mai fiocchi di polistirolo come materiale d'imballaggio. I danni subiti durante il trasporto non sono coperti dalla garanzia.
5. Scrivere il numero RMA fornito dall'assistenza clienti all'esterno della confezione.
6. Spedire l'unità mediante pacco assicurato prepagato all'indirizzo fornito dall'assistenza clienti.